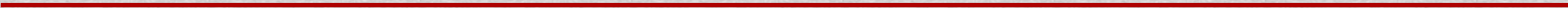




CORPORACIÓN CIENTÍFICA VENEZOLANA  
DIVISIÓN DE PROYECTOS

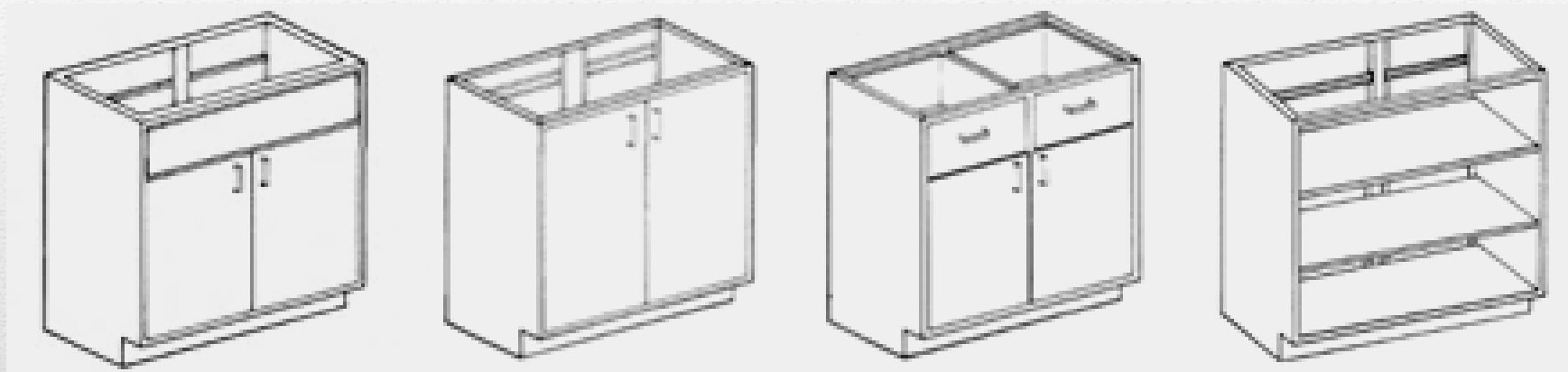
# CATÁLOGO DE MOBILIARIO PARA LABORATORIO



# Gabinetes Base

Fabricados en Láminas de Acero Cooled Rolled.

Dimensiones estándar de 45, 60, 90 y 120 cm de ancho y 52 cm de profundidad.



MODELO VA*	
ANCHO	ALTO
90 cm	90 cm
120 cm	90 cm
130 cm	90 cm

MODELO VB	
ANCHO	ALTO
90 cm	90 cm
120 cm	90 cm

MODELO VC	
ANCHO	ALTO
90 cm	90 cm
120 cm	90 cm

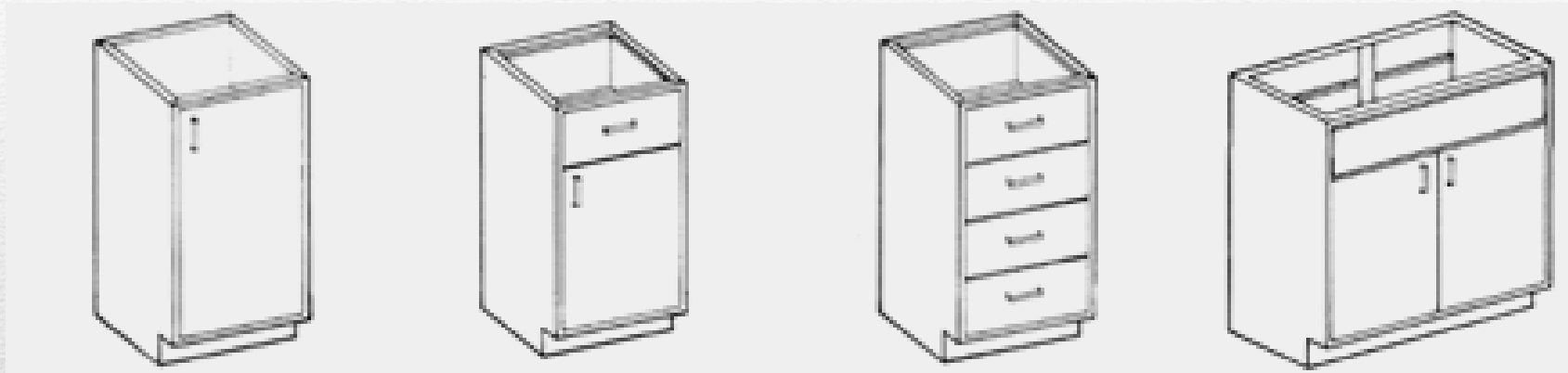
MODELO VQ	
ANCHO	ALTO
45 cm	90 cm
60 cm	90 cm
90 cm	90 cm

\*56 cm de profundidad, indicado para la instalación de fregaderos

# Gabinetes Base

Fabricados en Láminas de Acero Cooled Rolled.

Dimensiones estándar de 45, 60, 90 y 120 cm de ancho y 52 cm de profundidad.



MODELO VS	
ANCHO	ALTO
45 cm	90 cm
60 cm	90 cm

MODELO VT	
ANCHO	ALTO
45 cm	90 cm
60 cm	90 cm

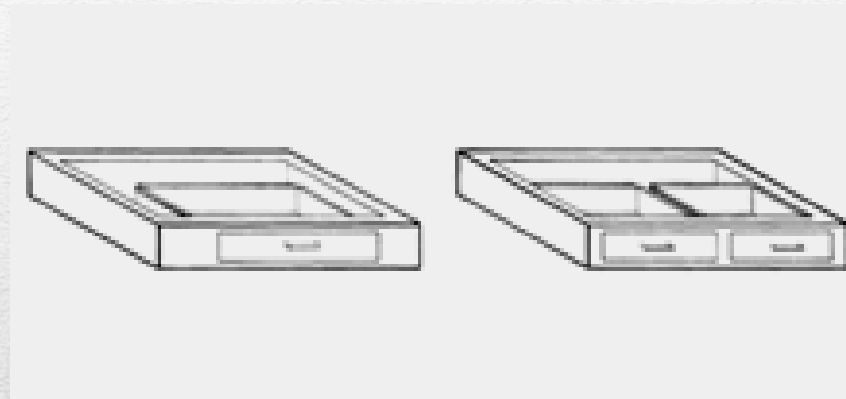
MODELO VU	
ANCHO	ALTO
45 cm	90 cm
60 cm	90 cm

MODELO VZ (base de campanas extracción)	
ANCHO	ALTO
120 cm	90 cm

# Sección de Espacio Libre

Fabricados en Láminas de Acero Cooled Rolled.

Dimensiones estándar de 60, 90 y 120 cm de ancho y 52 cm de profundidad.



## MODELO VG-1

ANCHO	ALTO
60 cm	90 cm

## MODELO VG-2

ANCHO	ALTO
90 cm	90 cm
120 cm	90 cm

# Vitrinas de Pared

Fabricados en Láminas de Acero Cooled Rolled.

Con puertas corredizas de vidrio y dos entrepaños. Profundidad : 30 cm.



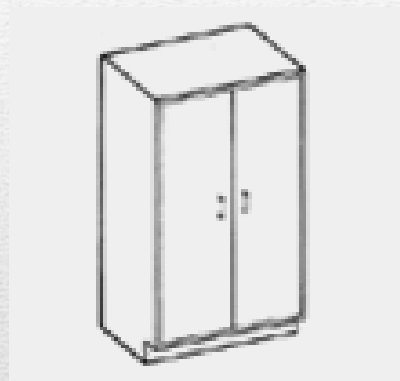
## MODELO V-VPCV

ANCHO	ALTO
90 cm	75 cm
120 cm	75 cm

# Vitrinas Piso Techo

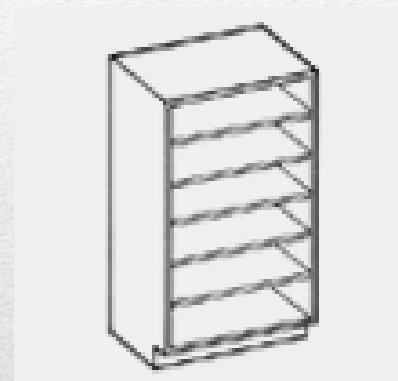
Fabricados en Láminas de Acero Cooled Rolled.

Abiertas o Cerradas con Puertas Batientes. Cuatro Entrepaños. Profundidad : 40 cm.



**MODELO V-VGMB**

ANCHO	ALTO
90 cm	180 cm
120 cm	180 cm



**MODELO V-VG**

ANCHO	ALTO
90 cm	180 cm
120 cm	180 cm

# Sistema Integrado de Emergencia

Compuesto de ducha de techo y lavajos integrado en montaje pedestal.



**MODELO V-DEL-1000**

# Mesas de Balanza

Diseño tubular, lastrado con relleno de arena, tope de piedra de granito, tacos de goma anti vibratoria. 65 cm de profundidad.



## MODELO MB-V-100

ANCHO	ALTO
100 cm	76 cm



# Campana de Extracción de Gases

Diseño Aerodinámico, con puerta tipo guillotina y vidrio de seguridad. Incluye llaves para servicios de agua y gas con sus respectivos controles exteriores, tomacorriente doble de 110 v de tres polos y lámpara fluorescente a prueba de vapores con interruptor exterior.



## MODELO LV-5000

ANCHO	PROFUNDIDAD	ALTO
120 cm	90 cm	216 cm